



MANUALE OPERATIVO (ITALIANO)

GARDA
LR/W050

INDICE

CAPITOLO 1: PRESENTAZIONE.....	3
CAPITOLO 2: CARATTERISTICHE DELL' APPARECCHIATURA.....	4
CAPITOLO 3: DICHIARAZIONE DI CONFORMITA'.....	5
CAPITOLO 4: USO.....	6
4.1 Uso previsto.....	6
4.2 Doppio isolamento.....	6
4.3 Istruzioni di sollevamento e trasporto.....	6
4.4 Dati tecnici.....	6
4.5 Sicurezza.....	6
4.6 Caratteristiche ambientali richieste.....	7
CAPITOLO 5: DESCRIZIONE DELL' APPARECCHIATURA.....	7
5.1 Descrizione generale dell'apparecchiatura.....	7
5.2 Alimentazione elettrica.....	8
5.3 Componenti elettrici.....	8
5.4 Circuito idraulico.....	8
CAPITOLO 6: ISTRUZIONI PER L'USO.....	9
6.1 Avvertenze generali di sicurezza.....	9
6.2 Postazione di lavoro.....	10
6.3 Istruzioni per un corretto utilizzo.....	11
6.4 Usi non consentiti.....	13
6.5 Istruzioni per una corretta manutenzione.....	13
6.6 Istruzioni per lo smaltimento.....	13
CAPITOLO 7: SCHEDE TECNICHE.....	14
7.1 Montaggio.....	14
7.2 Manutenzione.....	15

PRESENTAZIONE

GARDA LR/W050

Grazie per aver scelto questo lavaggio Luca Rossini - una scelta eccellente!

Garda, il nuovo straordinario lavaggio di Luca Rossini è la soluzione perfetta per la zona lavaggio, così completa che ti lascerà senza parole. Garda ti conquisterà con il suo design minimale e moderno, con le sue forme geometriche ed armoniose, ma soprattutto per l'incredibile funzionalità. Equipaggiato di massaggio shiatsu e alzagambe elettrico a due cuscini assicura il massimo del comfort. Grazie alle pulsantiere integrate nei braccioli, massaggio e alzagambe sono gestibili in tutta autonomia dal cliente, che potrà regolarli a proprio piacimento. Super compatto, con un ingombro totale di 60 cm, è adatto anche ai saloni più piccoli. I meccanismi sono facilmente ispezionabili grazie allo schienale e alla seduta removibili che rendono estremamente pratica e veloce l'ordinaria manutenzione e il retro è equipaggiato di un vano porta prodotti. Con Garda, cosa vuoi di più?

Avvertenze

Il costruttore declina ogni responsabilità nel caso di uso o installazione improprio, di uso di accessori non originali, di manomissione da parte di personale non autorizzato e di accesso a zone della macchina non consentite all'operatore. Il costruttore si riserva il diritto di apportare modifiche al prodotto in qualsiasi momento e senza preavviso. Questa pubblicazione - aggiornata ad Aprile 2019 - potrebbe contenere imprecisioni tecniche o errori tipografici dei quali ci scusiamo. In caso di dubbi l'invito è a contattarci.

CARATTERISTICHE DELL'APPARECCHIATURA

Costruttore	Salon Habitat (Italia) s.r.l. via Enzo Lazzaretti, 12 - 42122 Reggio Emilia www.salonambiente.com info@salonambiente.com
Modello	GARDA LR/W050
Funzione	Apparecchiatura per saloni d'acconciatura, d'ausilio agli operatori per il lavaggio della testa dei clienti, dotata di poltrona con massaggio dorso lombare e alzagambe elettrico
Classe di sicurezza elettrica	II
Anno di costruzione	2019
Alimentazione	100/220-240 V ~ 50-60 Hz
Potenza nominale	120 W
Massimo carico ammesso alla poltrona	130 Kg



Manufacturer

Salon Habitat (Italia) s.r.l. via Enzo Lazzaretti, 12
42122 Reggio Emilia - Italy
www.salonambiente.com
info@salonambiente.com

Model

GARDA LR/W050

Function

Wash unit for hairdressing salons, equipped with massage and electric legrest

IEC Protection Class - II

Year of Manufacture - 2019

Power Supply

100/220-240 V ~ 50-60 Hz



Nominal Power

120W

Maximum allowable load for the chair - 130 Kg

DICHIARAZIONE DI CONFORMITA'

Dichiarazione in lingua originale



DICHIARAZIONE DI CONFORMITA'

IL COSTRUTTORE: Salon Habitat Italia s.r.l.
via Enzo Lazzaretti 12 42122 Reggio Emilia

Ha designato l'Ufficio Tecnico presso l'indirizzo del Costruttore quale ente incaricato a costruire il Fascicolo Tecnico

Dichiara che il prodotto

GARDA LR/W050

Apparecchiatura destinata ad essere utilizzata nei saloni per parrucchieri come supporto all'operatore nelle zone di lavaggio della testa del cliente, risulta in conformità con quanto previsto dalle seguenti direttive comunitarie, comprese le ultime modifiche e con la relativa legislazione di recepimento:

- Direttiva 2006/42/CE _ concernente il ravvicinamento delle legislazioni degli stati membri relative alle macchine
- Direttiva 2006/95/CE _ concernente il ravvicinamento delle legislazioni degli stati membri relative al materiale elettrico destinato ad essere adoperato entro taluni limiti di tensione
- Direttiva 2004/108/CE _ concernente il ravvicinamento delle legislazioni degli stati membri relative alla compatibilità elettromagnetica e che abroga la direttiva 89/366/CEE

Reggio Emilia, 01/04/2019

il Legale Rappresentante

Sig. Kerry Dade

USO

4.1 USO PREVISTO

L'apparecchiatura Garda è stata concepita, progettata e fabbricata per essere di ausilio agli operatori dei saloni di parrucchieri nell'operazione di lavaggio della testa dei clienti. Le persone in trattamento possono essere persone comuni, nonché bambini a partire dall'età di 8 anni in su e persone con ridotte capacità fisiche, sensoriali o mentali o mancanza di esperienza e di conoscenza purché vengano sorvegliati. La portata massima è pari a 130 kg; in ogni caso può accogliere una sola persona alla volta.

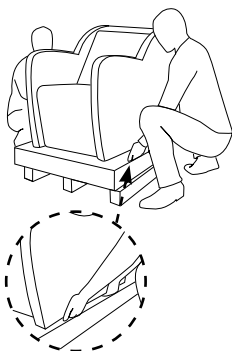
OGNI ALTRO UTILIZZO E' DA CONSIDERARSI IMPROPRIO, NON CORRETTO E FONTE DI POTENZIALI PERICOLI, incluso l'utilizzo come poltrona nelle sale di aspetto o in ambienti domestici. IL COSTRUTTORE DECLINA OGNI RESPONSABILITA' NEL CASO DI UTILIZZO DELL'APPARECCHIATURA IN MODO DIVERSO DA QUELLO PREVISTO.

4.2 DOPPIO ISOLAMENTO DEL PRODOTTO

In un prodotto con doppio isolamento sono forniti due sistemi di isolamento invece della messa a terra. Non è previsto alcun sistema di messa a terra per un prodotto a doppio isolamento e non è possibile aggiungerlo successivamente. La manutenzione di un doppio isolamento richiede estrema cura e conoscenza del sistema e deve essere fatta solo da personale tecnico qualificato. I pezzi di ricambio per un doppio isolamento devono essere identici a quelli che vanno a sostituire. Un prodotto di questo tipo è solitamente contrassegnato con la scritta "DOPPIO ISOLAMENTO" oppure può essere marcato con il relativo simbolo (quadrato all'interno di un quadrato □).

4.3 ISTRUZIONI DI SOLLEVAMENTO E TRASPORTO

Mobilitare il prodotto imballato con muletto o transpallet. Togliere il cappuccio in cartone e sfilarlo dalla scatola, eseguire l'operazione in 2 persone.



4.4 DATI TECNICI

Caratteristiche standard	U.D.M.	Valore
Portata massima	Kg	130
Tensione di alimentazione	V ~	100/220-240
Frequenza	Hz	50-60
Potenza assorbita	W	120
Dimensioni d'ingombro	Lunghezza	mm 1650
	Larghezza	mm 600
	Altezza	mm 960
Massa	kg	95
Livello di pressione acustica nel posto di lavoro - Inferiore a 70 dB(A)		

4.5 SICUREZZA

Collegare la macchina ad una presa di corrente facilmente accessibile verificando che la tensione (V) di rete sia corrispondente alla targa dati della macchina.

- Evitare l'uso di prolungh. Quando è possibile, inserire direttamente la spina nella presa elettrica.
- Tenere il cavo d'alimentazione lontano da aree di passaggio in modo da evitare schiacciamenti e da non costituire intralcio od ostacolo al passaggio.
- Per evitare pericolose scosse elettriche, utilizzare una presa di corrente munita di alveolo correttamente collegato.

4.6 CARATTERISTICHE AMBIENTALI RICHIESTE PER LO STOCCAGGIO E PER L'UTILIZZO

Il lavaggio Garda deve essere stoccato con il suo involucro originale in un ambiente coperto, lontano da fonti di calore ad una temperatura compresa tra i 10° e i 40°, con un tasso di umidità che non superi il 70%. Una volta tolto l'involucro originale il lavaggio deve rispettare le stesse caratteristiche ambientali, e deve essere posizionato in ambienti con illuminazione che rispetti i valori EN 12464-1. Vi chiediamo di chiedere il supporto del vostro installatore di fiducia.

DESCRIZIONE DELL' APPARECCHIATURA

5.1 DESCRIZIONE DELL'APPARECCHIATURA

L'apparecchiatura modello Garda differisce dalle normali poltrone utilizzate nei saloni di parrucchieri per il meccanismo che consente di massaggiare la zona dorso lombare e il meccanismo che permette di sollevare elettricamente il poggiatesta. La fig.1 riporta i principali componenti del lavaggio modello Garda:

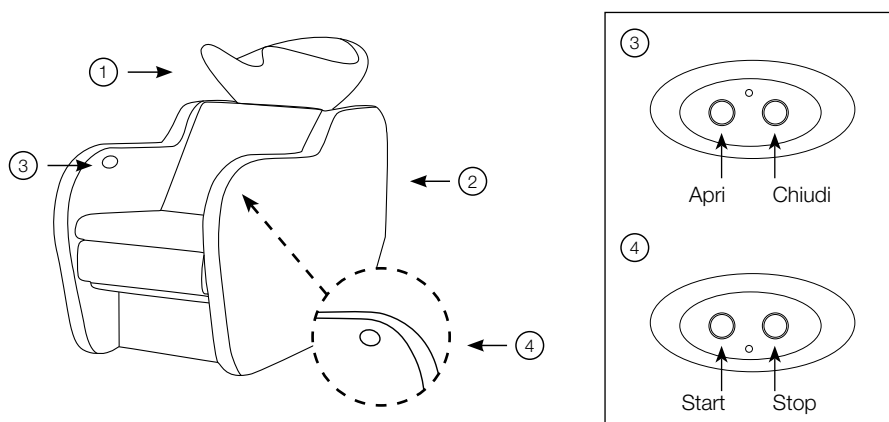


fig.1 componenti principali del lavaggio modello Garda

1_Lavandino in ceramica ove avviene materialmente il lavaggio. La ceramica è dotata di poggiacollo, di mixer per miscelare l'acqua calda con l'acqua fredda, di doccetta e di piletta per far defluire l'acqua.

2_Poltrona e braccioli.

3_Pulsantiera di comando APRI e CHIUDI alzagambe.

4_Pulsantiera di comando START e STOP massaggio.

DESCRIZIONE DELL' APPARECCHIATURA

5.2 ALIMENTAZIONE ELETTRICA

L'alimentazione elettrica dell'apparecchiatura Garda è realizzata per mezzo di un cavo elettrico con connessione a 8 corredato di spina da inserire nella presa di corrente. Cavo e spina sono forniti con l'apparecchiatura. L'alimentazione elettrica deve essere dimensionata per le seguenti caratteristiche 100/220-240 V ~ 50-60 Hz, monofase. Inoltre l'impianto elettrico deve essere conforme alle Norme Legislative e Regolamentari vigenti nel luogo di utilizzo, e deve essere dotato di interruttore differenziale tale da garantire la protezione delle persone contro i contatti elettrici indiretti. La linea di alimentazione dell'apparecchiatura Garda deve essere dotata di protezione contro il sovraccarico ed il cortocircuito. Collegare la macchina ad una presa di corrente facilmente accessibile verificando che la tensione (V) di rete sia corrispondente alla targa dati della macchina.

- Evitare l'uso di prolunghe, adattatori e spine multiple, quando è possibile, inserire direttamente la spina nella presa elettrica.
- Tenere il cavo d'alimentazione lontano da aree di passaggio in modo da evitare schiacciamenti e da non costituire intralcio od ostacolo al passaggio.
- Mantenere sempre il cavo di alimentazione lontano da fonti di calore o superfici calde. Per evitare pericolose scosse elettriche, utilizzare una presa di corrente munita di alveolo correttamente collegato.

Vi chiediamo di chiedere il supporto del vostro installatore di fiducia.

5.3 COMPONENTI ELETTRICI



1. Alimentatore
7333



2. Centralina
3885



3. Carrello massaggio
3888



4. Attuatore
alzagambe
3954



5. Pulsantiera
alzagambe
3953



6. Pulsantiera
massaggio
3886

5.4 CIRCUITO IDRAULICO

L'apparecchiatura Garda è dotata di attacchi idraulici per connettersi all'impianto dell'acqua fredda e calda del salone. E' dotata inoltre di un tubo di scarico che consente la connessione al sistema idraulico di scarico del salone in cui l'apparecchiatura è inserita.

Caratteristiche Tecniche impianto idraulico

- Pressione collaudo = 15 bar
- Alimentazione acqua fredda = indice blu a destra
- Alimentazione acqua calda = indice rosso a sinistra

Limiti di impiego secondo UNI 10234 (EN 817):

- Pressione = MIN. 0.5 bar MAX 10 bar
- Temperatura = MAX 90°C

Limiti di impiego raccomandati da UNI 10234

(EN 817) per un buon funzionamento del rubinetto

- Pressione = MIN 1 bar MAX 5 bar
- Temperatura = MAX 65°C

Avvertenze:

- E' necessario lavare e risciacquare accuratamente tutte le condutture dell'impianto per evitare danni alla rubinetteria causati dai residui presenti nelle tubazioni
- Per pressioni d'uso superiori ai 5 bar, si raccomanda di installare un riduttore di pressione
- Si consiglia inoltre, di installare un filtro centralizzato per acque cariche di impurità

Per maggiori dettagli vedere la sezione 7 relativa al montaggio dell'apparecchiatura.

ISTRUZIONI PER L'USO

6.1 AVVERTENZE GENERALI DI SICUREZZA

SICUREZZA NELL'INSTALLAZIONE:

- L'APPARECCHIATURA GARDA VA POSIZIONATA SU UNA SUPERFICIE PIANA, LIVELLATA ED IN GRADO DI SOPPORTARE IL PESO QUANDO L'APPARECCHIATURA E' CARICATA, FACENDO RIFERIMENTO AL CARICO MASSIMO AMMISSIBILE
- IL FISSAGGIO A PAVIMENTO È OBBLIGATORIO, E DEVE ESSERE ESEGUITO CON TASSELLI DEL DIAMETRO MINIMO DI 8MM, UTILIZZANDO GLI APPOSITI FORI PREVISTI
- PER L'INSTALLAZIONE ELETTRICA OCCORRE ATTENERSI SCRUPolosAMENTE ALLE INDICAZIONI RIPORTATE AI PARAGRAFI 4.3 E 5.2

SICUREZZA NELL'UTILIZZO

- QUESTO APPARECCHIO PUÒ ESSERE UTILIZZATO SOLTANTO DAL PERSONALE CHE ESEGUE IL TRATTAMENTO (PARRUCCHIERE, ACCONCIATORE, SCIAMPISTA, BARBIERE) DI SEGUITO "OPERATORE"
- È OBBLIGATORIO FARE SALIRE E SCENDERE LE PERSONE SOLO QUANDO IL CARRELLO DEL MASSAGGIO È IN POSIZIONE DI STOP E L'ALZAGAMBE È CHIUSO
- NON SUPERARE IL MASSIMO CARICO AMMESSO PARI A 130 KG
- I BAMBINI NON DEVONO ESSERE LASCIATI INCUSTODITI IN VICINANZA DELL'APPARECCHIO
- PER NESSUN MOTIVO PORRE I PIEDI, LE MANI ED ALTRE PARTI DEL CORPO SOTTO ALLA PARTE MOBILE DEL TELAIO ANCHE QUANDO QUESTA È FERMA (L'APPARECCHIATURA È STUDIATA IN MANIERA TALE CHE I PIEDI DELL'OPERATORE SONO AD UNA DISTANZA SICURA DALLA PARTE MOBILE DURANTE IL NORMALE LAVORO)
- DOPO L'USO ISOLARE L'APPARECCHIO DALL'ALIMENTAZIONE ELETTRICA E IDRICA (ACQUA CALDA E FREDDA)
- PER DISCONNETTERE L'APPARECCHIATURA, OCCORRE PRIMA FERMARE IL MASSAGGIO E RICHIUDERE L'ALZAGAMBE SOLO SUCCESSIVAMENTE STACCARE LA SPINA DALLA PRESA ELETTRICA

SICUREZZA NELLA MANUTENZIONE:

- PRIMA DI QUALSIASI OPERAZIONE DI MANUTENZIONE O PULIZIA STACCARE LA SPINA ELETTRICA
- PULIZIA E MANUTENZIONE DEVONO ESSERE EFFETTUATE SOLTANTO DA PERSONE QUALIFICATE PER TALE ATTIVITÀ, E NON DEVONO ESSERE EFFETTUATE DA PARTE DI BAMBINI SENZA SUPERVISIONE
- SE LE PARTI MOBILI DEL MASSAGGIO E DELL'ALZAGAMBE SI BLOCCANO, NON CERCARE PER NESSUN MOTIVO DI SBLOCCARLE, MA CHIAMARE IL SERVIZIO ASSISTENZA DI SALON HABITAT ITALIA SRL PER LE RIPARAZIONI NECESSARIE
- PRESTARE LA MASSIMA ATTENZIONE QUANDO L'APPARECCHIATURA VIENE UTILIZZATA SU BAMBINI, PERSONE ANZIANE O DISABILI

UTILIZZO VIETATO:

- NON USARE MAI L'APPARECCHIATURA GARDA:
- NEL CASO IN CUI IL CAVO DI ALIMENTAZIONE E/O LA SPINA SIANO DANNEGGIATI.
- NEL CASO IN CUI SIANO PRESENTI EVIDENTI DANNEGGIAMENTI SULL'INVOLUCRO.
- DOPO UN EVENTUALE ROVESCIAMENTO O CADUTA SUL PAVIMENTO.
- DOPO UNA EVENTUALE CADUTA IN ACQUA O, IN OGNI CASO, SE L'APPARECCHIATURA SI PRESENTA BAGNATA IN PARTI DIVERSE DALLA CERAMICA.

IN TUTTI QUESTI CASI CONTATTARE IMMEDIATAMENTE IL SERVIZIO ASSISTENZA DI SALON HABITAT ITALIA SRL PER LE RIPARAZIONI NECESSARIE.

- NON FARE CADERE OGGETTI OD ACQUA ALL'INTERNO DELLE APERTURE E/O DELLE FESSURE.
- MANTENERE SEMPRE IL CAVO DI ALIMENTAZIONE LONTANO DA FONTI DI CALORE O SUPERFICI CALDE.
- NON USARE L'APPARECCHIATURA IN AMBIENTI ESTERNI.
- NON USARE L'APPARECCHIATURA IN PROSSIMITÀ DI AMBIENTI IN CUI VIENE UTILIZZATO SPRAY (AEROSOL).
- NON USARE L'APPARECCHIATURA IN PROSSIMITÀ DI AMBIENTI IN CUI VIENE GESTITO ED UTILIZZATO L'OSSIGENO.
- PER DISCONNETTERE L'APPARECCHIATURA, FERMARE TUTTI I MOVIMENTI E DOPO STACCARE LA SPINA DALLA PRESA ELETTRICA.

ISTRUZIONI PER L'USO

ATTENZIONE

- FARE SALIRE LE PERSONE SEMPRE QUANDO IL MASSAGGIO È IN POSIZIONE DI STOP E L'ALZAGAMBE È IN POSIZIONE CHIUSA.
- NON SUPERARE IL MASSIMO CARICO AMMESSO.
- COLLEGARE LA MACCHINA AD UNA PRESA DI CORRENTE FACILMENTE ACCESSIBILE VERIFICANDO CHE LA TENSIONE (V) DI RETE SIA CORRISPONDENTE ALLA TARGA DATI DELLA MACCHINA.
- EVITARE L'USO DI PROLUNGHE. QUANDO È POSSIBILE, INSERIRE DIRETTAMENTE LA SPINA NELLA PRESA ELETTRICA.
- TENERE IL CAVO D'ALIMENTAZIONE LONTANO DA AREE DI PASSAGGIO IN MODO DA EVITARE SCHIACCIAMENTI E DA NON COSTITUIRE INTRALCIO OD OSTACOLO AL PASSAGGIO.
- PER EVITARE PERICOLOSE SCOSSE ELETTRICHE, UTILIZZARE UNA PRESA DI CORRENTE MUNITA DI ALVEOLO CORRETTAMENTE COLLEGATO, VI CONSIGLIAMO DI CHIEDERE IL SUPPORTO DEL VOSTRO INSTALLATORE DI FIDUCIA.
- DURANTE IL NON UTILIZZO STACCARE LA SPINA DALLA PRESA ELETTRICA.
- AL TERMINE DELLA VITA DEL PRODOTTO, TAGLIARE CON UN PAIO DI FORBICI IL CAVO DI ALIMENTAZIONE DOPO AVERLO STACCATO DALL'ALIMENTAZIONE E SEGUIRE LE ISTRUZIONI PER IL CORRETTO SMALTIMENTO.

6.2 POSTAZIONE DI LAVORO

La postazione di lavoro è prevista nella parte posteriore come mostrato in figura 2 in maniera che le mani possano operare al di sopra della codetta su cui è appoggiata la testa da lavare del cliente.

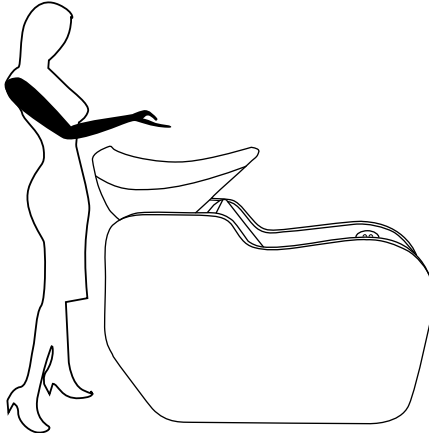


fig.2 indicazione della posizione di lavoro

ISTRUZIONI PER L'USO

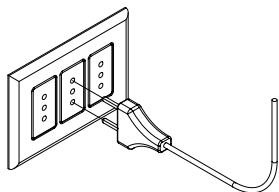
6.3 ISTRUZIONI PER UN CORRETTO UTILIZZO

La sequenza corretta che l'operatore deve eseguire è la seguente:

- 1_ Controllare che l'apparecchiatura sia correttamente posizionata su una superficie piana e livellata e non sia bagnata od abbia danni evidenti.
- 2_ Controllare che l'ambiente di lavoro sia idoneo con una corretta illuminazione ed una corretta ventilazione.
- 3_ Controllare che l'apparecchiatura sia stata correttamente connessa al circuito idraulico e quindi sia disponibile l'acqua calda, l'acqua fredda e sia possibile miscelarle per ottenere la giusta temperatura.
- 4_ Controllare il corretto deflusso dell'acqua utilizzata durante il lavaggio, ossia controllare che lo scarico non sia intasato.
- 5_ Controllare che il cavo di alimentazione elettrica e la spina non siano danneggiati.
- 6_ Controllare che la tensione disponibile nella presa sia 100/220-240 V ~ 50-60 Hz.

In caso di anomalia durante questi controlli l'operatore è tenuto ad informare il proprio responsabile.

- 7_ Inserire la spina elettrica nella presa.

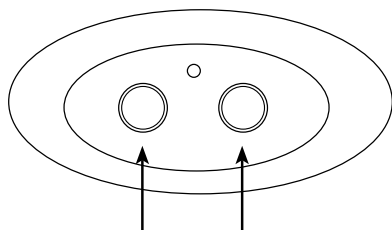


- 8_ Far salire il cliente sulla poltrona.
- 9_ Se è desiderato, alzare l'alzagambe e/o attivare il massaggio mediante gli appositi tasti, come mostrato in fig. 3 e 4.

Ogni pulsante va tenuto premuto per comandare il moto dell'alzagambe (apertura e chiusura) e del massaggio (attivazione e arresto) per un secondo. **La pressione mantenuta di un secondo è concepita per evitare movimenti dell'alzagambe o cicli di massaggio indesiderati.**

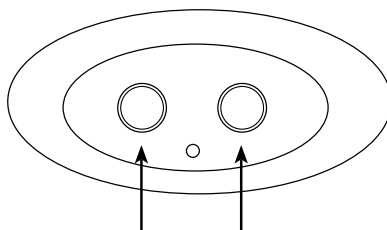
Un ciclo di massaggio dura 3 minuti. Se si desidera interrompere prima il massaggio premere il pulsante d'arresto, come mostrato in fig. 4. **In ogni caso dopo 3 minuti il massaggio si fermerà in modo autonomo.**

ISTRUZIONI PER L'USO



Apri Chiudi

fig.3 pulsantiera alzagambe



Start Stop

fig.4 pulsantiera massaggio

- 10_ Eseguire il lavaggio della testa facendo attenzione a non bagnare eccessivamente l'apparecchiatura, limitando gli spruzzi e le fuoriuscite d'acqua dalla codetta.
- 11_ Staccare la spina di alimentazione dalla presa durante i periodi di non utilizzo dell'apparecchiatura.

Durante il normale funzionamento, qualora si dovessero palesare:

- Rumori anomali quali ronzii o cigolii.
- Odori strani ad esempio di bruciato.
- Parti dell'apparecchiatura eccessivamente calde.

Interrompere immediatamente l'attività, staccare la spina elettrica dall'alimentazione ed avvertire il servizio assistenza di Salon Habitat Italia Srl.

ISTRUZIONI PER L'USO

6.4 USI NON CONSENTITI

- Evitare di sedersi sui braccioli o sull'alzagambe.
- Assicurarsi di scollegare la corrente generale prima di accedere alla manutenzione delle parti elettriche / meccaniche interne al lavaggio.

6.5 ISTRUZIONI PER LA CORRETTA MANUTENZIONE

È essenziale che dopo ogni operazione di lavaggio l'operatore asciughi le parti dell'apparecchiatura che si sono bagnate durante il lavoro.

Durante le normali e periodiche operazioni di pulizia ricordare di:

- non pulire le parti metalliche con prodotti acidi.
- non pulire le parti verniciate con diluenti o prodotti aggressivi.
- pulire le parti tappezzate esclusivamente con acqua e sapone neutro.

Controllare ogni due mesi che non vi siano perdite d'acqua sotto il lavabo che potrebbero danneggiare la base e gli impianti del lavaggio stesso. Per compiere questa operazione rimuovere il carter posteriore della colonna in modo da rendere visibile la parte sotto il lavabo.

Ogni 6 mesi provvedere a:

- INGRASSARE LA PARTE DI CONTATTO DEI RULLI DI MASSAGGIO DELLO SCHIENALE.

- controllare il tubo di scarico per evitare intasamenti.

NOTA: queste operazioni devono essere obbligatoriamente eseguite da personale specializzato e istruito, dopo aver preventivamente isolato l'alimentazione elettrica.

6.6 ISTRUZIONI PER LO SMALTIMENTO

Smaltimento imballaggio

- Il materiale di imballaggio è riciclabile al 100% ed è contrassegnato dal simbolo del riciclaggio.
- Le diverse parti dell'imballaggio non devono quindi essere disperse nell'ambiente, ma smaltite in conformità alle norme stabilite dalle autorità locali.

Smaltimento dell'apparecchiatura

Non smaltire l'apparecchiatura insieme ai rifiuti normali!

In ottemperanza alla Direttiva Europea 2002/96/CE sui rifiuti da apparecchiature elettriche ed elettroniche e relativa attuazione nell'ambito della legislazione nazionale, le apparecchiature elettriche giunte a fine vita devono essere raccolte separatamente e conferite ad un impianto di riciclo ecocompatibile.

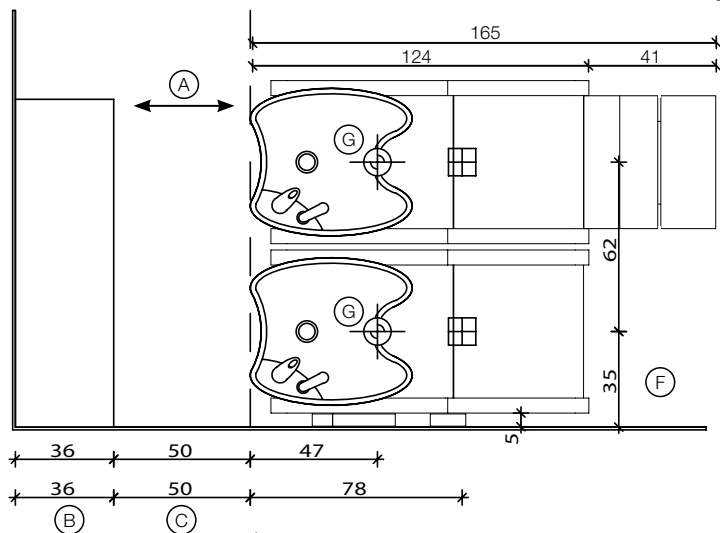
Assicurandosi che questo prodotto sia smaltito in modo corretto, l'utente contribuisce a prevenire le potenziali conseguenze negative per l'ambiente e la salute.

Per ulteriori informazioni sul trattamento, recupero e riciclaggio di questo prodotto, contattare l'ideale ufficio locale, il servizio di raccolta dei rifiuti domestici o il negozio presso il quale il prodotto è stato acquistato.

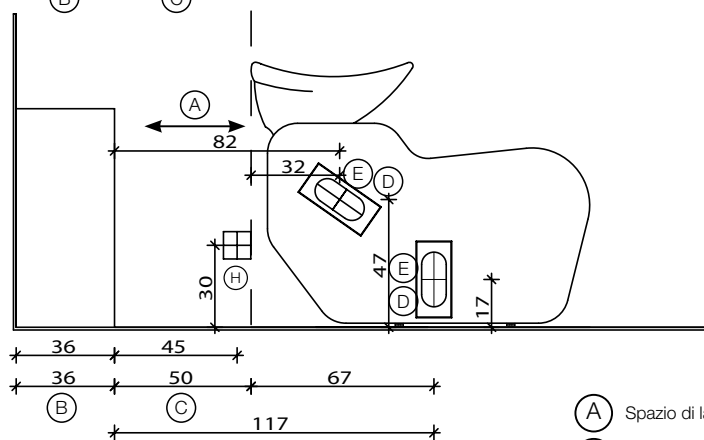
SCHEDE TECNICHE

7.1 MONTAGGIO

Fissaggio Pavimento



Fissaggio Muro



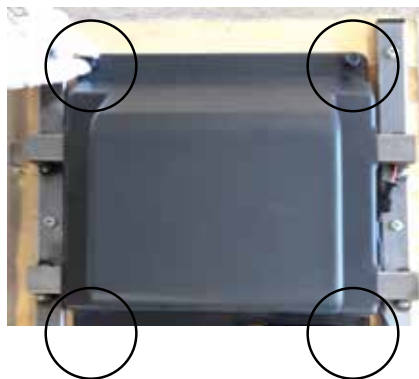
- (A) Spazio di lavoro
- (B) 36 cm per il mobile 'Service Centre'
48 cm per il mobile 'Wall System'
- (C) Misura variabile - Non meno di 50 cm
- (D) Entrata tubo acqua calda e fredda
- (E) Uscita scarico acqua
- (F) Misura dal muro
- (G) Carico acqua 3/8" - Scarico ø40

SCHEDE TECNICHE

7.2 MANUTENZIONE



1. Staccare la spina dalla presa di corrente
2. Con le mani rimuovere lo schienale



4. Svitare i 4 pomoli di tenuta carter



3. Staccare la spina ad "8" dall'alimentatore



5. Rimuovere il carter e procedere alla lubrificazione del telo retro massaggio in PVC

OGNI SEI MESI ISPEZIONARE I RACCORDI DELL'IMPIANTO IDRICO E IL TELO IN PVC DOVE SCORRONO LE RUOTE DEL MASSAGGIO ED EVENTUALMENTE, A SECONDA DELLA FREQUENZA DI UTILIZZO, LUBRIFICARLA CON GRASSO SINTETICO TIPO TOPAS NB 52.



Salon Habitat (Italia) srl

Via Lazzaretti 42122 - Reggio Emilia - Italia

Sales Italia

+39 0522 276740

+39 0522 276747

International Sales

+39 0522 276755

Fax

+39 0522 276767

E-mail

info@luca-rossini.com

Web

www.luca-rossini.com