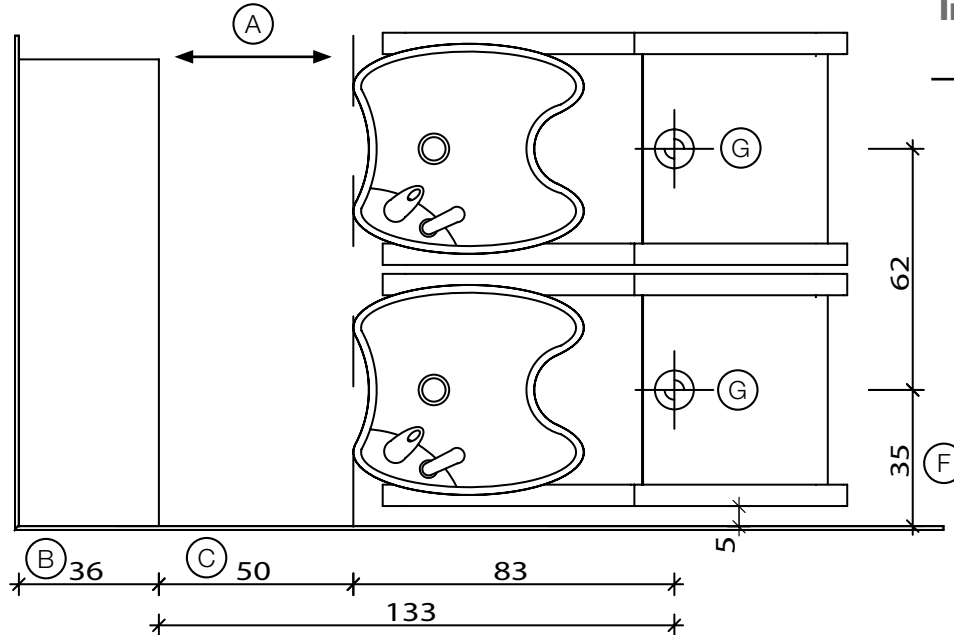


Luca Rossini  
MADE IN ITALY

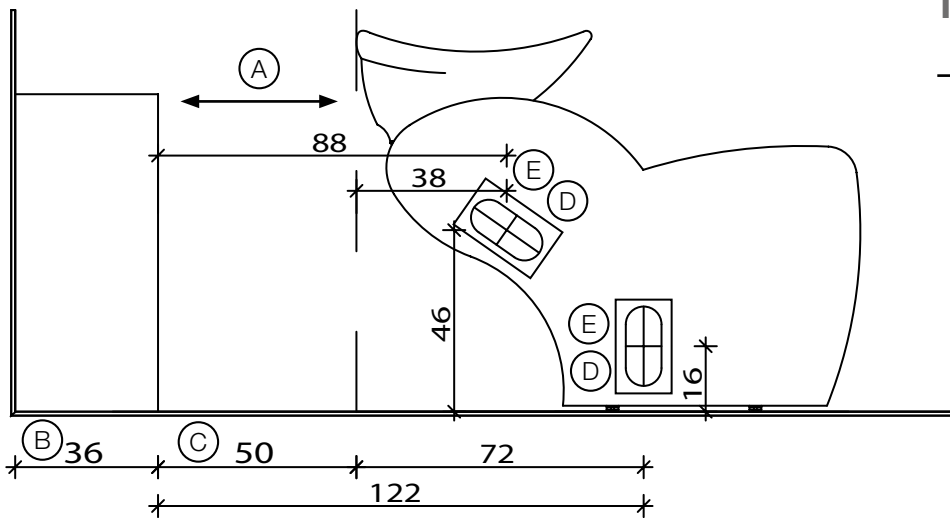
Onda

LR/W020/B  
LR/W020/N

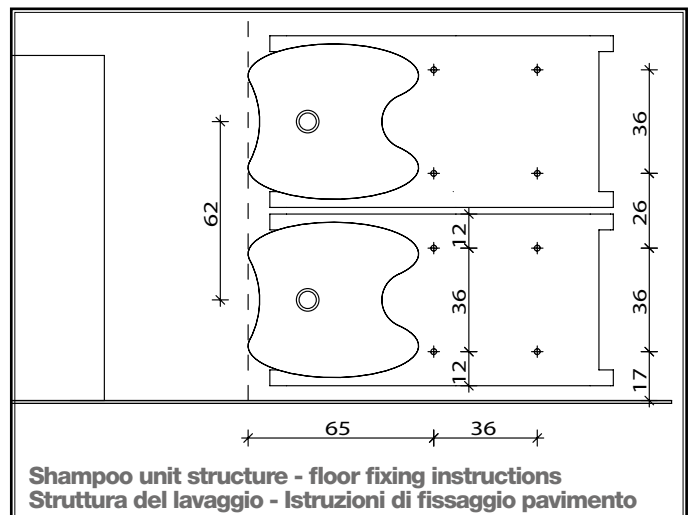
### Impianto idraulico a terra Floor Plumbing Fixing

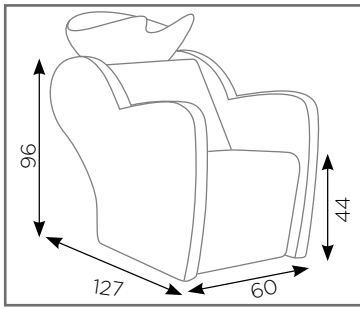


### Impianto idraulico a muro Wall Plumbing Fixing



- (A) Spazio di lavoro  
Work space
- (B) 36 cm per il mobile 'Service Centre'  
48 cm per il mobile 'Wall System'  
36cm for 'Service Centre' cabinet  
48cm for 'Wall System' cabinet
- (C) Misura variabile - Non meno di 50 cm  
Variable measurement - No less than 50 cm
- (D) Entrata tubo acqua calda e fredda  
Hot and cold water inlet tube
- (E) Uscita tubo acqua  
Water outlet tube
- (F) Misura dal muro  
Measurement from wall
- (G) Carico acqua 3/8" - Scarico ø40  
Water Inlet 3/8" - Outlet ø40



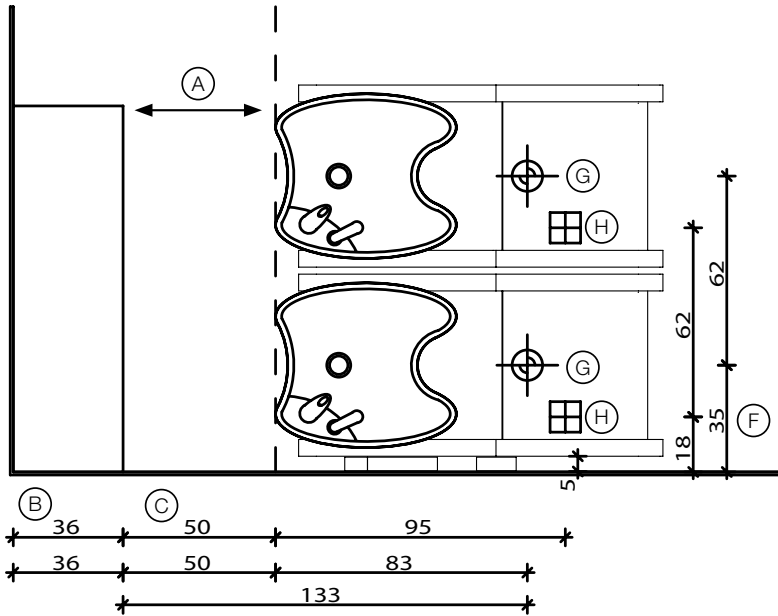


Luca Rossini  
MADE IN ITALY

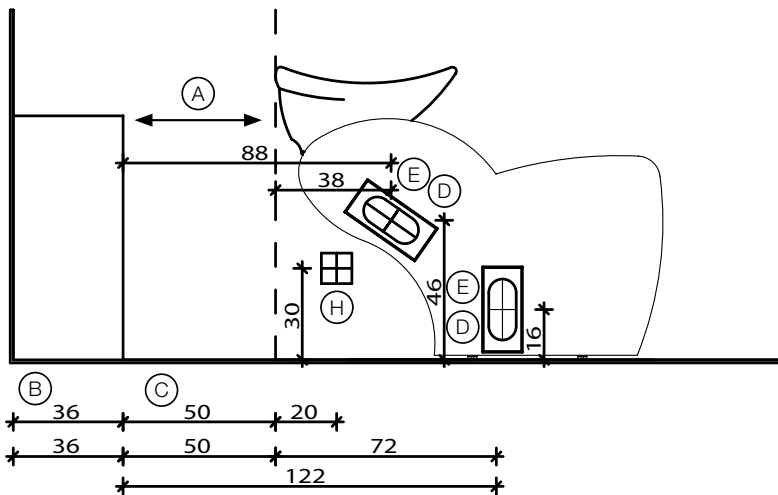
Onda

LR/W025/B  
LR/W025/N

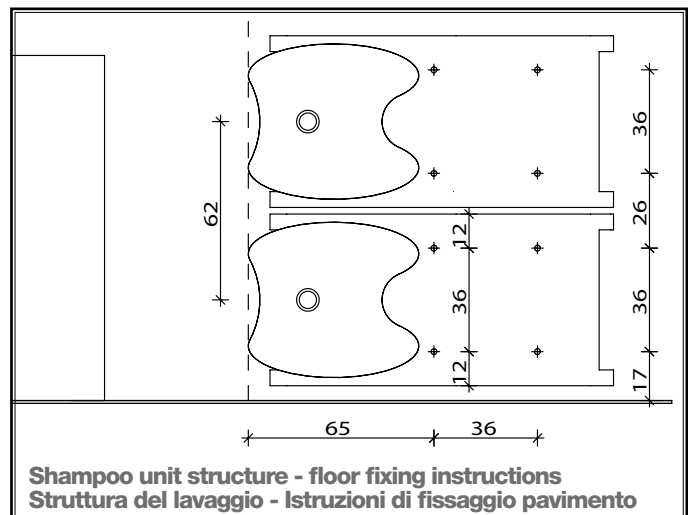
### Impianto idraulico/elettrico a terra Electrical and Floor Plumbing Fixing



### Impianto idraulico/elettrico a muro Electrical and Wall Plumbing Fixing



- (A) Spazio di lavoro  
Work space  
36 cm per il mobile 'Service Centre'  
36 cm for the mobile 'Service Centre'
- (B) 48 cm per il mobile 'Wall System'  
36 cm for 'Service Centre' cabinet  
48 cm for 'Wall System' cabinet
- (C) Misura variabile - Non meno di 50 cm  
Variable measurement - No less than 50 cm
- (D) Entrata tubo acqua calda e fredda  
Hot and cold water inlet tube
- (E) Uscita tubo acqua  
Water outlet tube
- (F) Misura dal muro  
Measurement from wall
- (G) Carico acqua 3/8" - Scarico ø40  
Water Inlet 3/8" - Outlet ø40
- (H) Punto elettrico - 100/220-240 V  
Electric point - 100/220-240 V



Shampoo unit structure - floor fixing instructions  
Struttura del lavaggio - Istruzioni di fissaggio pavimento